

2014年爱德发印制  
版权所有，翻印必究  
本手册内所有图文，未经授权，严禁  
任何方式之全面或部分使用。  
本手册为随机手册，不得转卖，散发。  
2014年10月  
Copyright © 2014  
All Rights Reserved.  
Manual Edition 1.2, Oct. 2014  
Printed in China

1.2版：更改灵敏度  
1.1版：更改音量旋钮描述  
材质80g书纸，单黑印刷；  
尺寸146\*105mm，折页

**EDIFIER**  
www.edifier.com  
北京爱德发科技有限公司  
地址：北京市海淀区北四环西路68号  
中国制造  
Beijing Edifier Technology Co., Ltd.  
Made in China

1B-100-R20000-04

# EDIFIER 漫步者 多媒体有源音箱 Multimedia Speaker



## R2000DB 使用说明书 使用前请仔细阅读

### 重要安全信息



请注意防止触电

- \*请阅读这些说明。
- \*请保留这些说明。
- \*请注意所有警告。
- \*请遵循所有说明。
- \*本产品可在热带地区使用。
- \*本产品可在海拔5000米及以下地区使用。
- \*请按照制造商的说明进行安装。
- \*请将音箱放在一个稳固的位置，以防坠落造成音箱损坏或人身伤害。
- \*请不要在靠近水的地方使用音箱，也不要将音箱浸入任何液体中或将任何液体滴落、泼溅到音箱上。
- \*音箱上面严禁放置任何装满水的器具，如花瓶；也不要音箱上放置任何形式的明火，如点亮的蜡烛。
- \*请不要堵塞音箱的开口处，不要将物体塞入音箱的通风口或槽隙中，请在音箱的周围留足空间，以便能够保持良好的通风。
- \*请不要在靠近任何热源（如散热器、暖气设备、炉灶或其它产生热量的设备，包括放大器）的地方安装音箱。
- \*低音箱内有电危险，请勿打开后盖，以免触电和影响保修。
- \*请确保电源线不会受到踩踏或挤压，尤其是电源线插头及设备连接点上。
- \*请务必将音箱连接到计算机或音频设备的低电平音频输出插孔中。
- \*请务必使用制造商指定的附件。
- \*在有雷雨时，为了安全，请将电源线插头从电源插座中拔出，并关闭计算机。
- \*长时间不使用时，请将此设备电源线插头从电源插座中拔出。
- \*无论设备因何原因损坏，都必须及时请专业维修人员修理(如插头损坏、液体溅入或物体落入设备中、设备淋过雨或受潮、不能正常工作或被摔过)。
- \*在用干布擦拭清洁音箱之前，请先将音箱的音频连接线从计算机上拔下，并从电源插座上拔下电源线插头。
- \*请将音箱调至合适音量，避免对您的听力和设备造成损害。
- \*本产品是以电源插头为断开装置，使用时应使插头处于方便断开的位置。

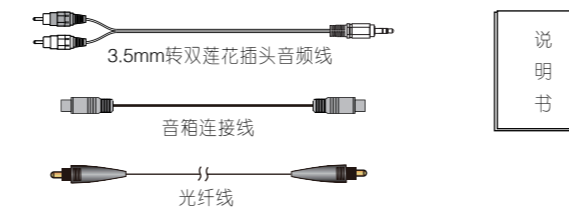
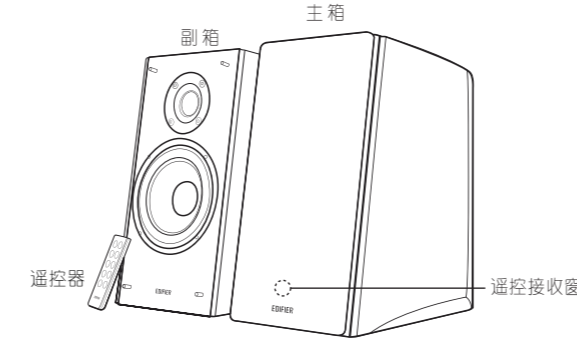
**警告：**  
为减少火灾或触电危险。  
请勿将设备淋雨或受潮。

### 1 打开包装

#### 打开包装

##### R2000DB物品清单

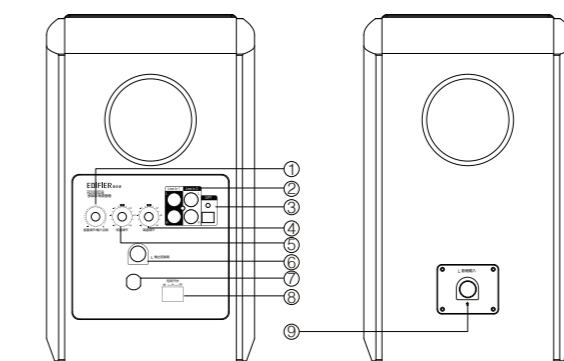
- 主副音箱各一只
- 遥控器一只
- 3.5mm转双莲花插头音频线一条
- 光纤线一条
- 音箱连接线一条
- 说明书及售后服务卡一份



说明书

### 2 控制板、后面板说明

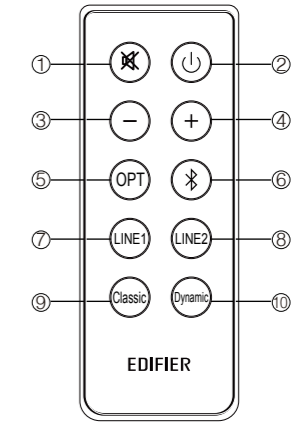
#### 示意图



- 总音量调节按钮  
轻按可切换Line In1/Line In2/光纤/蓝牙输入
- 音频信号输入接口
- 光纤输入接口
- 高音调节旋钮
- 低音调节旋钮
- 连接副箱接口
- 电源线
- 电源开关
- 连接主箱接口
- LED指示灯  
绿色：Line In1/Line In2输入  
红色：光纤输入  
蓝色：蓝牙输入

注：本说明书中的图片均为示意图，可能与实物有偏差，请以实物为准。

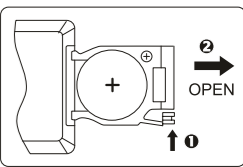
### 3 遥控器说明



- 静音键
- 开/待机键
- 音量减小
- 音量增大
- 光纤模式
- 蓝牙模式
- Line In1输入
- Line In2输入
- 经典模式
- 动态模式

#### 遥控器电池的更换

按照右边图示方法取下遥控器电池仓，将电池正确装入电池仓内，然后关闭电池仓。  
说明：本产品出厂时已将标配的一块CR2025纽扣电池装入遥控器内，并用绝缘胶纸将电池电极封闭，初次使用时请取下保护电极的绝缘胶纸。

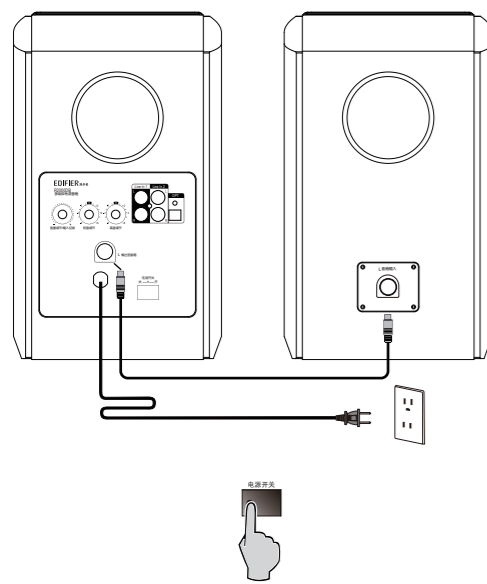


#### 注意事项：

- 请勿将遥控器放置在潮湿或高温(强光、火等)的地方；
- 长期不使用时，请将电池取出。

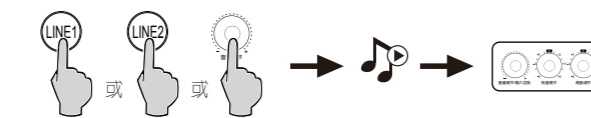
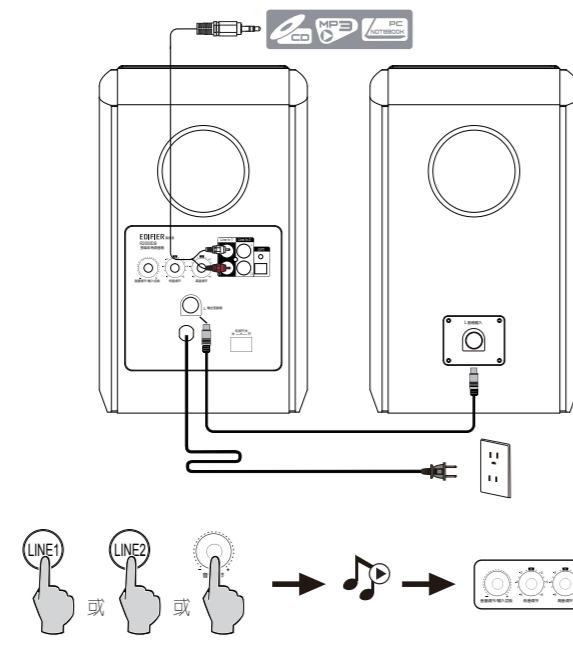
### 4 使用说明

#### 接线图



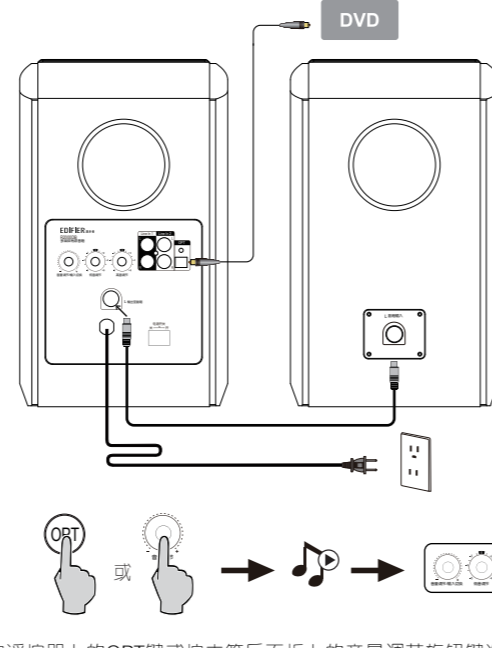
- 将音箱连接线连接主副箱。
- 将音箱连接至市电，打开电源，LED灯亮，音箱开机。

### 5 Line In1/Line In2输入模式



- 按遥控器上的LINE1 / LINE2键或按主箱后面板上的音量调节旋钮键选择LINE1 / LINE2输入模式，LED灯亮绿色。
- 将3.5mm转双莲花插头音频线的一端插到主箱后面板上的Line In1 / Line In2音频信号输入接口(请注意颜色的对应)，另一端接音源(如手机 / MP3 / MP4播放器等)。
- 播放音乐并调至合适音量。

### 6 光纤输入模式



- 按遥控器上的OPT键或按主箱后面板上的音量调节旋钮键选择光纤模式，LED灯亮红色。
- 将“光纤线”一端连接主箱后面板上的OPT音频输入接口，另一端连接音源(如DVD播放器等)。
- 播放音乐并调至合适音量。

**注意：**本机在光纤输入时，适用于采样率为44.1/48/96KHz的标准PCM音频信号。

### 7 蓝牙输入模式

#### Bluetooth® 蓝牙输入



- 按遥控器上的蓝牙键或主箱上的音量调节旋钮键选择蓝牙模式，LED灯亮蓝色。
- 打开您的蓝牙设备搜索并选择连接“EDIFIER R2000DB”，如系统提示需要PIN码时，请输入“0000”。

**2” 断开蓝牙：**长按总音量旋钮约两秒，蓝牙断开播放；重新连接蓝牙后再播放音乐

**说明：**1. 请确定您的设备支持A2DP(蓝牙音频传输协议)。  
2. 部分蓝牙设备因软件设置的不同，与本机连接使用时功能可能会有差异。

### 8 规格参数

#### 规格参数

功率放大器输出功率：  
功率放大器信噪比：  
失真度：  
音频输入：  
系统频率响应范围：  
输入灵敏度：  
高音单元：  
低音单元：

RMS 高音：24W x 2 低音：36W x 2  
≥ 85dB  
≤ 0.5%  
RCA线路输入 / 蓝牙 / 光纤  
50Hz~20KHz (±3dB)  
LINE 1: 800mV ± 50mV  
LINE 2: 600mV ± 50mV  
光纤: 500mV ± 50mV  
Φ25mm 丝膜高音  
5英寸(外径132mm)

### 9 疑难解答

#### 疑难解答：

- 只有一边音箱有声怎么办？**  
首先请检查音箱之间的连线是否接好。其次可以尝试连接其它音源设备，如音箱能正常发声，请检查您之前的音源。如音箱仍不正常，请联系售后客服。
- 音箱都无声，怎么办？**  
1. 请检查电源插头是否插好，电源开关是否打开。  
2. 请检查音源和连接线是否正常。  
3. 请检查音源信号输出是否正常。  
4. 请检查音箱或音源的音量是否已被调至最小。  
5. 请断开音箱电源后重新开机。
- 音箱的噪声问题？**  
漫步者音箱具有低噪声特点，有些音源本身的噪声会高出音箱的数倍。所以检查时应拔掉音频线，然后开大音量，1米之外应基本听不到喇叭发出的声音。
- 遥控器不起作用**  
检查遥控器的电池是否有电、电池安装是否正确；检查遥控器窗口以及遥控接收头是否被覆盖。

**声明：**由于产品的不断更新发展，我们保留在没有事先通知的情况下，对本公司产品进行变动、修改的权利。  
EDIFIER®、Rambler®、漫步者®、漫步®、Xema1®、声迈®均为爱德发持有的注册商标。我公司保留一切权利，仿冒必究。其他所涉及的商标均属于其所有者。

### 10 产品中有毒有害物质或元素的名称及含量

#### 根据中国《电子信息产品污染控制管理办法》

部件名称	有毒有害物质或元素					
	铅(Pb)	汞(Hg)	镉(Cd)	六价铬(Cr(VI))	多溴联苯(PBB)	多溴二苯醚(PBDE)
金属成分	×	○	○	○	○	○
木制部件	○	○	○	○	○	○
塑胶部件	○	○	○	○	○	○
电线电缆	×	○	○	○	○	○
电路板组件	×	○	○	○	○	○
金属软件	○	○	○	○	○	○

○：表示该有毒有害物质在该部件所有均质材料中含量均在SJ/T11363-2006标准规定的限量要求以下。  
×：表示该有毒有害物质至少在该部件的某一均质材料中的含量超出SJ/T11363-2006标准规定的限量要求。  
注：表中所有“×”的所有部件均符合RoHS法规(2011/65/EU)指令。  
注：环保使用期限取决于产品正常工作时的温度和湿度等条件。

